

CATÁLOGO DE PRODUTOS 2023



VISÃO

www.visaomusical.com



A MELHOR
ESCOLHA
PARA A SUA
EMPRESA

FABRICAÇÃO PRÓPRIA.

Desde 1990 no mercado, a Visão Musical tem a mais completa linha de acessórios para instrumentos musicais e som profissional.

Nossa fábrica, localizada em São Roque, interior do estado de São Paulo, desenvolve produtos de alta qualidade, resistência e design moderno, proporcionando satisfação aos nossos clientes.

Garantia de fabricação e entrega imediata são nossos diferenciais.

Temos um atendimento personalizado com vendedores internos e representantes em todo país.

Estamos constantemente observando as necessidades do mercado e com fabricação nacional, buscamos inovar nossos produtos, e lançar novidades que atendam às suas necessidades.



Índice

Pedestais para microfone	04
Descanso para microfone	11
Pedestais de mesa para microfone	12
Base de pedestal / Cachimbo	14
Flange e haste flexível	15
Pedestais para caixa acústica	16
Suporte de parede para caixa acústica	19
Rack e acessórios para periférico	20
Pedestal para partitura	22
Pedestais para instrumento de corda	24
Suporte para amplificador	26
Acessórios para bateria e percussão	27
Suporte para teclado	30
Suporte para projetor	32
Pedestal para banner	33

PEDESTAIS PARA MICROFONE

PE-02 BK

Pedestal Girafa com Pé Dobrável

Rosca em aço na haste para utilizar com um microfone

Novo sistema de trava no corpo giratório

Pé Dobrável com 33cm de comprimento



PEDESTAIS PARA MICROFONE

PE-03T BK

Pedestal Girafa com Haste Extensora e Pé Dobrável

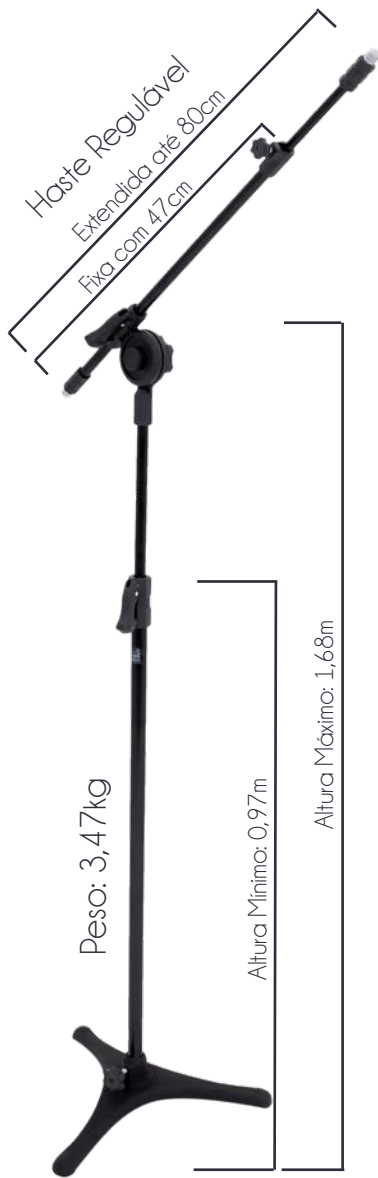
Rosca em aço na haste para utilizar até dois microfones

Novo sistema de trava no corpo giratório

Pé dobrável com 40cm de comprimento proporcionando um maior equilíbrio do suporte



PEDESTAIS PARA MICROFONE



PE-03FT BK

Pedestal Girafa com Haste Extensora e Pé de Ferro

Rosca em aço na haste para utilizar até dois microfones

Novo sistema de trava no corpo giratório

Pés de Ferro com 2,5kg para maior estabilidade

PE-03 BK

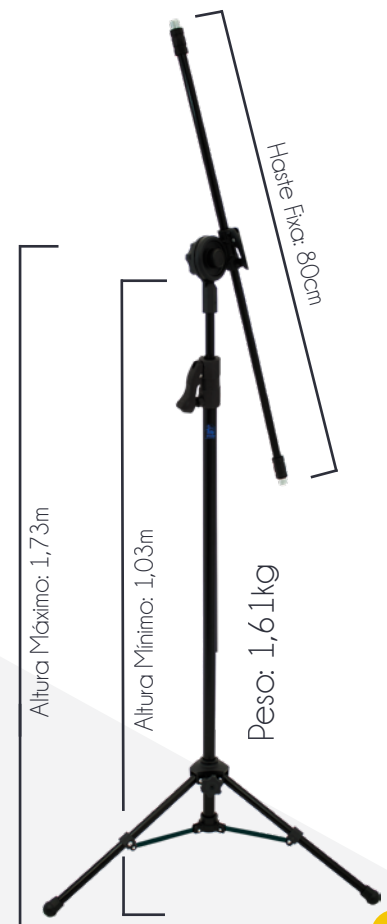
Pedestal Girafa com Haste Fixa e Pé Dobrável

Rosca em aço na haste para utilizar até dois microfones

Novo sistema de trava no corpo giratório



Pé dobrável com 40cm de comprimento proporcionando um maior equilíbrio do suporte



PEDESTAIS PARA MICROFONE

PE-03F BK

Pedestal Girafa com Haste Fixa e Pé de Ferro

Rosca em aço na haste para utilizar até dois microfones

Novo sistema de trava no corpo giratório

Pés de Ferro com 2,5kg para maior estabilidade



PE-03M BK

Pedestal Mini Girafa com Pé Dobrável

Rosca em aço na haste para utilizar até dois microfones

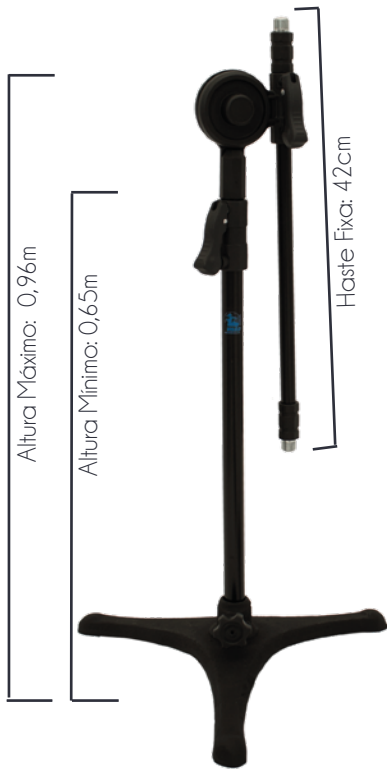
Novo sistema de trava no corpo giratório



Pé dobrável com 33cm de comprimento



PEDESTAIS PARA MICROFONE



PE-03MF BK

Pedestal Mini Girafa com Pé de Ferro

Rosca em aço na haste para utilizar até dois microfones

Novo sistema de trava no corpo giratório

PM-B BK

Pedestal Girafa Básico com Pé Dobrável

Rosca em aço na haste para utilizar um microfone

Pé dobrável com 30cm de comprimento



PEDESTAIS PARA MICROFONE



PE-01 BK

Pedestal Studio com Pé Dobrável

Rosca em aço na haste para utilizar com um microfone

Pé Dobrável com 33cm de comprimento

PE-01F BK

Pedestal Studio com Pé de Ferro

Rosca em aço na haste para utilizar com um microfone

Pé de Ferro com 2,5kg para maior estabilidade



PEDESTAIS PARA MICROFONE

PE-01M BK

Pedestal Mini Studio com pé dobrável

Rosca em aço na haste para utilizar com um microfone

Pé Dobrável com 33cm de comprimento



Altura Mínimo: 0,56m

Altura Máximo: 0,88m

Peso: 0,83kg

PE-01MF BK

Pedestal Mini Studio com pé de ferro

Rosca em aço na haste para utilizar com um microfone

Pé de Ferro com 2,5kg para maior estabilidade



Regulagem de Altura

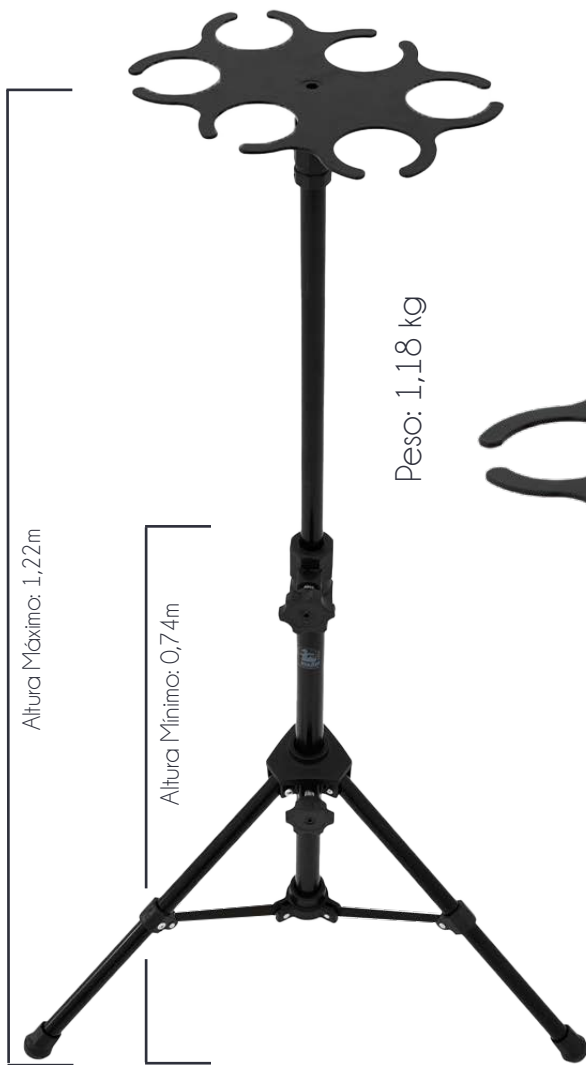


Altura Máximo: 0,90m

Altura Mínimo: 0,58m

Peso: 2,74kg

DESCANSO PARA MICROFONE



Peso: 1,18 kg



DEM-01

Descanso para Microfone

Descanso em Aço para até 6 microfones com ou sem fio

Pé dobrável com 33cm de comprimento

DEM-02

Descanso para Microfone

Descanso Injetado para até 6 microfones com ou sem fio

Pé dobrável com 33cm de comprimento

Base injetada em ABS com rosca metálica



Peso: 1,08kg

Altura Mínima: 0,74m

Altura Máxima: 1,22m

PEDESTAIS PARA MICROFONE

PEDESTAL DE MESA

Pedestal Mesa
Tubo Fixo



PS-1 CR

Peso: 0,63kg

Base: 0,52kg

Ø: 110mm



PS-2 CR

Peso: 0,66kg

Base: 0,52kg

Ø: 110mm



PS-3 CR

Peso: 0,91kg

Base: 0,73kg

Ø: 150mm



PS-3G CR

Peso: 1,15kg

Base: 0,72 kg

Ø: 150mm

Também na
Versão Preta



PEDESTAL DE MESA

Pedestal Mesa Haste Flexível

PEDESTAIS DE MESA



PS-5F

Peso: 0,45kg

PS-4F

Peso: 1,05kg

Base: 0,73kg

Ø: 150mm

PS-2F

Peso: 0,67kg

Base: 0,52kg

Ø: 110mm

PS-1F

Peso: 0,65kg

Base: 0,52kg

Ø: 110mm



PS-2G BK PRO

Peso: 1,85kg

Base: 1,23kg



PS-3 BK PRO

Peso: 1,38kg

Base: 1,23kg



PS-2 BK PRO

Peso: 1,31kg

Base: 1,23kg



PS-1 BK PRO

Peso: 1,25kg

Base: 1,23kg

PEDESTAL DE MESA

Pedestais de Mesa Linha Pro

BASE PEDESTAL DE MESA



Base de Ferro Pequena

Peso: 0,52kg
Ø: 110mm



Base de Ferro Grande

Peso: 0,73kg
Ø: 150mm



Base de Ferro Triangular

Peso: 1,20kg



Base de Ferro Fundido

Peso: 2,32 kg

CACHIMBOS PARA MICROFONE

Com Rosca de Metal



Para microfone sem fio



Para microfone com fio

Com Rosca em Nylon



Para microfone sem fio



Para microfone com fio

FLANGE E HASTE



Flange Fêmea
Rosca: 5/8



Flange Macho
Rosca: 5/8



Adaptador XLR
Rosca: 5/8



**Haste Flexível
Macho/Macho**
Rosca: 5/8
Diâmetro: 13mm
Comprimento: 32cm



**Haste Flexível
Macho/Fêmea**
Rosca fêmea: 5/8" interna
Rosca macho: 5/8" externa
Diâmetro: 13mm
Comprimento: 32cm

PEDESTAIS PARA CAIXA ACÚSTICA



PCA-SHORT

Travamento de altura com Pino de Segurança

Suporta até 45kg

Tubo central: Ø 32mm

Compacto para Transportar 1m fechado

Pé com 90cm de comprimento

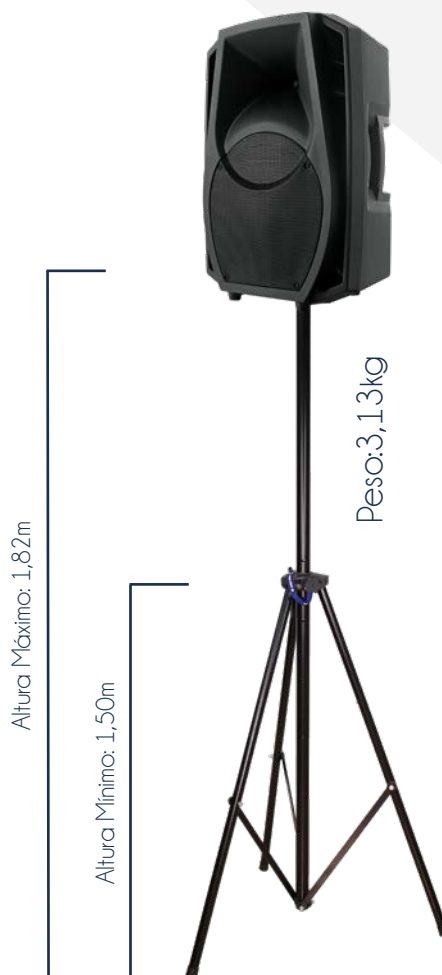
PCA-SLIM

Regulagem de altura com Pino de Segurança

Suporta até 45kg

Tubo central: Ø 32mm

Pé com 90cm de comprimento



PEDESTAIS PARA CAIXA ACÚSTICA



PCA-BK

Suporta até 60kg

Tubo central: Ø 35mm

Regulagem de altura com Pino de Segurança

Pé com 90cm de comprimento

PCA-M

Ideal para ambientes pequenos

Suporta até 60kg

Tubo central: Ø 35mm

Altura fixa com pino de segurança



PEDESTAIS PARA CAIXA ACÚSTICA

PCA-AL

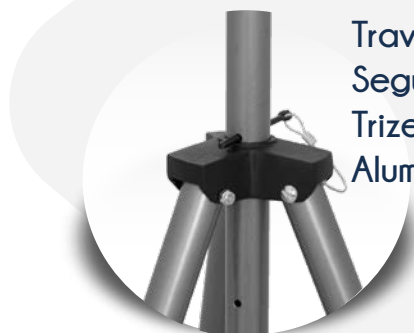
Pedestal Alumínio

Tubo central Ø: 35mm

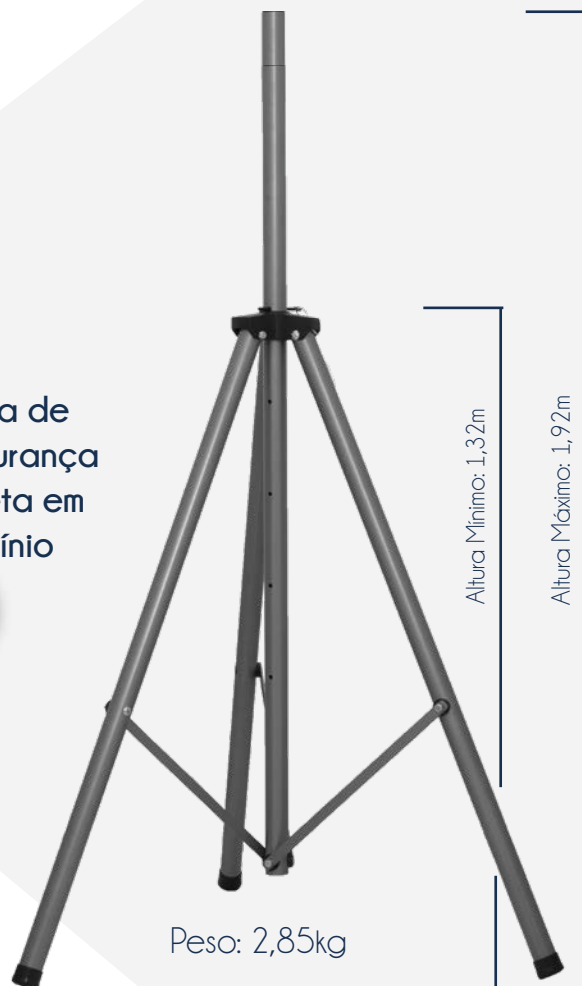
Regulagem de altura com Pino de Segurança

Suporta até 80kg

Pé com 90cm de comprimento



Trava de Segurança
Trizeta em Alumínio



Altura Mínimo: 1,32m

Altura Máximo: 1,92m

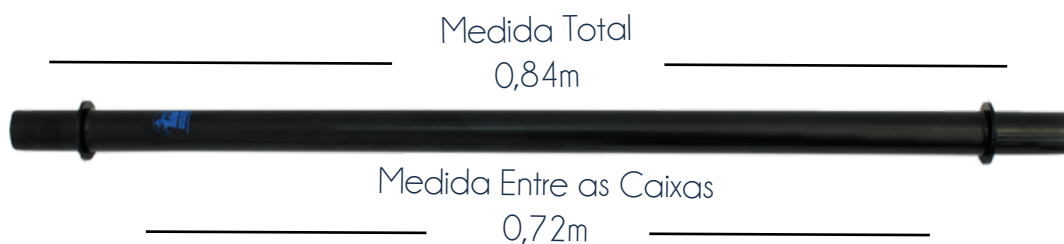
Peso: 2,85kg

PROL

Prolongador de SUB para Caixa

Peso: 0,67kg

Tubo central Ø: 35mm



PEDESTAIS PARA CAIXA ACÚSTICA



PCA-P45

Suporta até 45kg

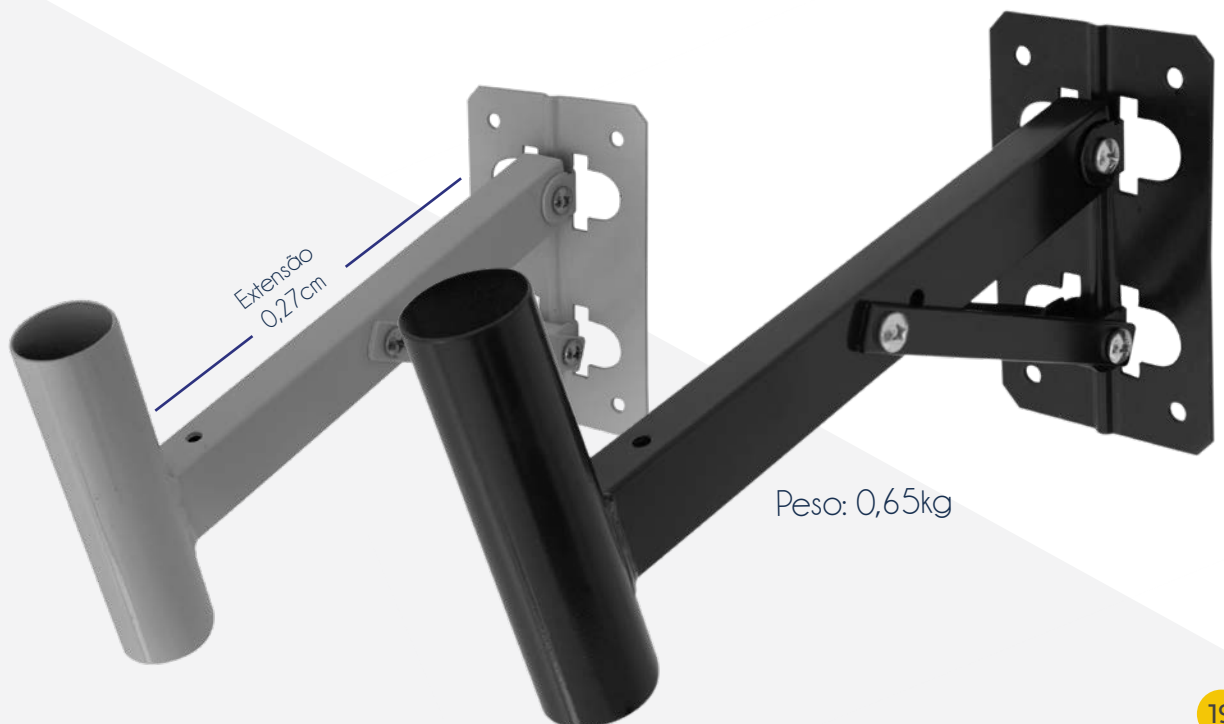
Acompanha Bucha
e Parafuso

Peso 0,92kg

PCA-P25

Suporta até 25kg

Acompanha Bucha
e Parafuso



Peso: 0,65kg

RACK PARA PERIFÉRICO

RK-G19"

Rack 19" para Periféricos Grande

Distância Máxima Variável de até 44cm



Regulagem de distância e inclinação



67cm

Distância Máxima Variável de até 44cm



40 cm

RK-P19"

Rack 19" para Periféricos Pequena

Peso 3,45kg

AP-01

Apoio para Rack 19"

ACESSÓRIO PARA PERIFÉRICO



Apoio produzido em Aço com pintura eletrostática na cor Preto Fosco.



BD-19"

Bandeja em Aço Para Rack de 19"

Peso 3,45kg

PEDESTAL PARA PARTITURA

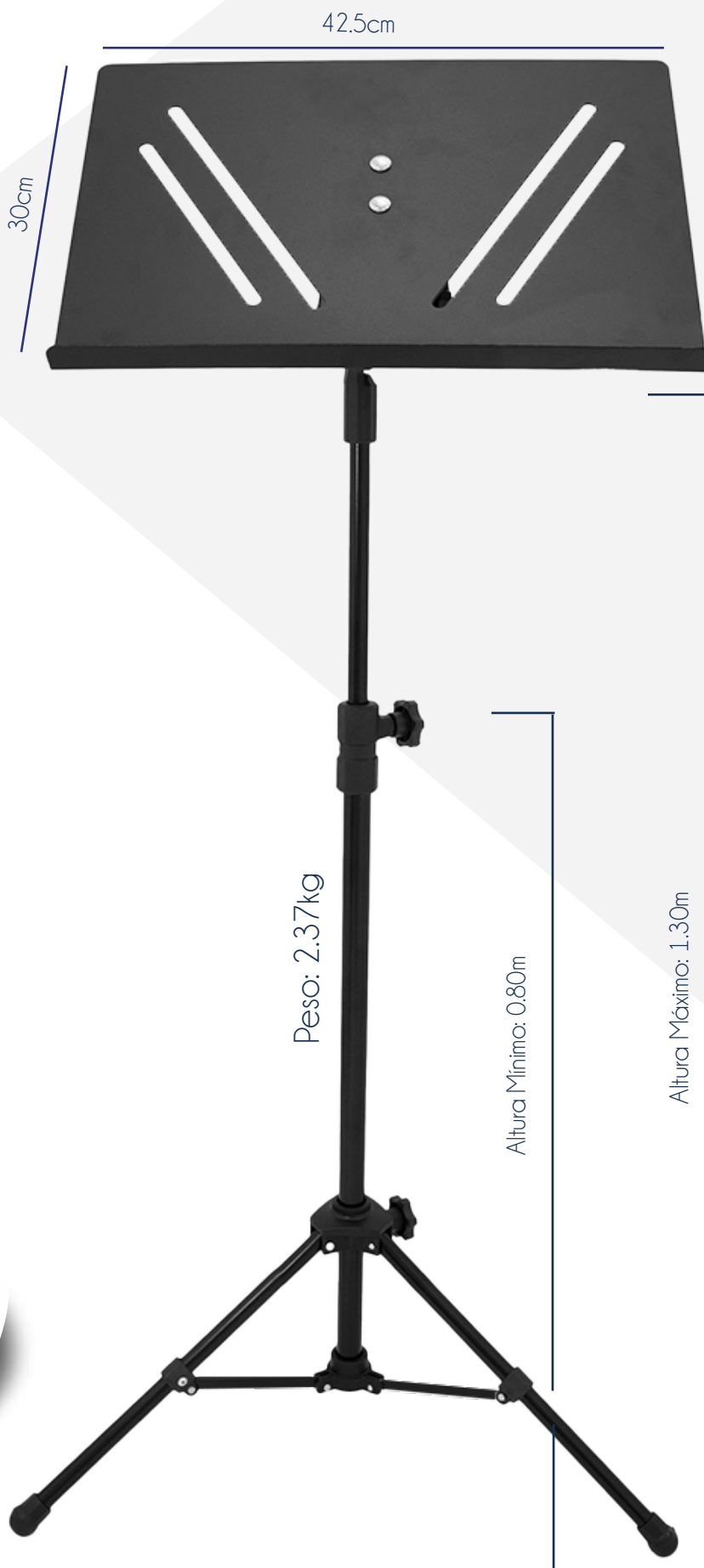
PPM-01

Pedestal para Partitura Maestro em Aço

Prancheta em Aço com pintura fosca microtexturizada

Nova cor BRANCA microtexturizada

Medida da Prancheta
42,5cm x 30cm (LxA)

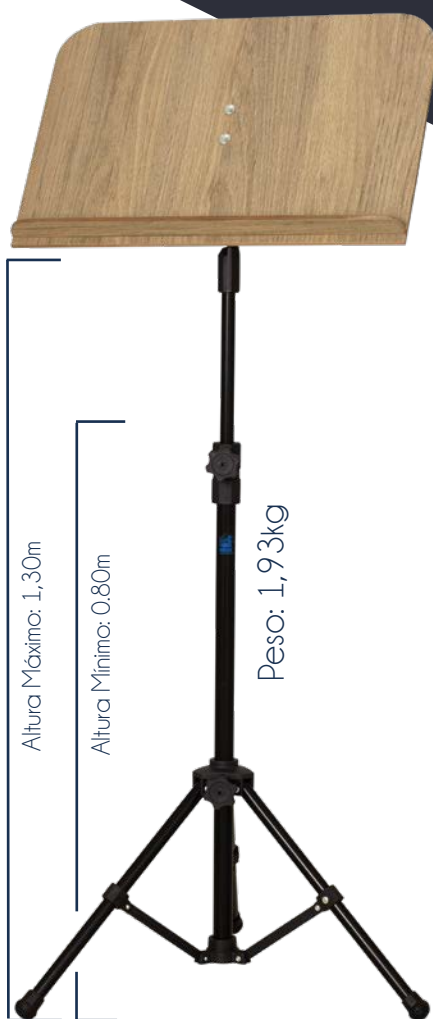


PPM BK

Pedestal para Partitura
Maestro em MDF

Regulagem de Altura

Medida da Prancheta
44cm x 29cm (LxA)



PEDESTAL PARA PARTITURA



PPS-BK

Pedestal Músico

Estrutura Reforçada
Suporta maior Peso

Sacola TNT



PEDESTAIS PARA INSTRUMENTO

PIC-01

Pedestal para Instrumento de Corda

Regulagem de Altura



Apoio com trava



Nova medida apoio com 14cm



Altura Míximo: 0.60m

Altura Mximo: 0.88m

Peso: 0,88kg

PIC-02

Pedestal para Instrumento de Corda

Dobrável e Articulado



Altura Fixa: 0.40m

Peso: 0,67kg

Fácil Transporte



PEDESTAIS PARA INSTRUMENTO

Apoio com trava



Altura Máximo: 0,44m

Altura Mínimo: 0,30m

IDEAL PARA
UKULELE

Peso: 0,78kg



PIC-03

Pedestal para Instrumento de Corda Menores: Cavaquinho, Violino e entre outros

Dobrável e Articulado
Totalmente Retrátil:
44x10cm

SIC-01

Suporte de parede p/ instrumento de corda

Distância da parede
19cm

Peso: 0,15kg

Acabamento de borracha para proteger o instrumento



SUPOORTE PARA AMPLIFICADOR

SPA-01

Suporte para Amplificador

Regulagem de Ângulo

Suporta até 30kg

Tubo: 65x45mm



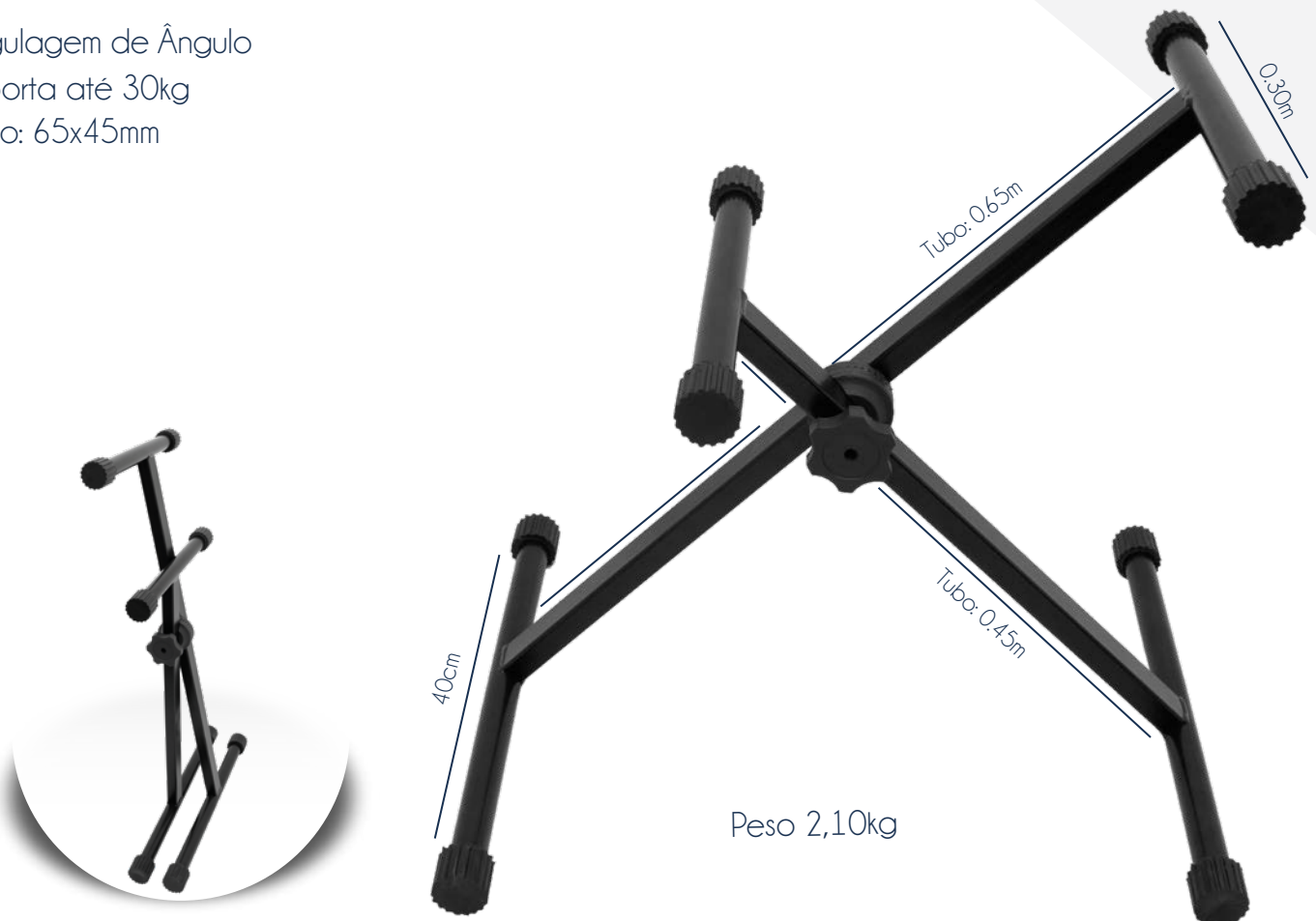
SPA-02

Suporte para Amplificador

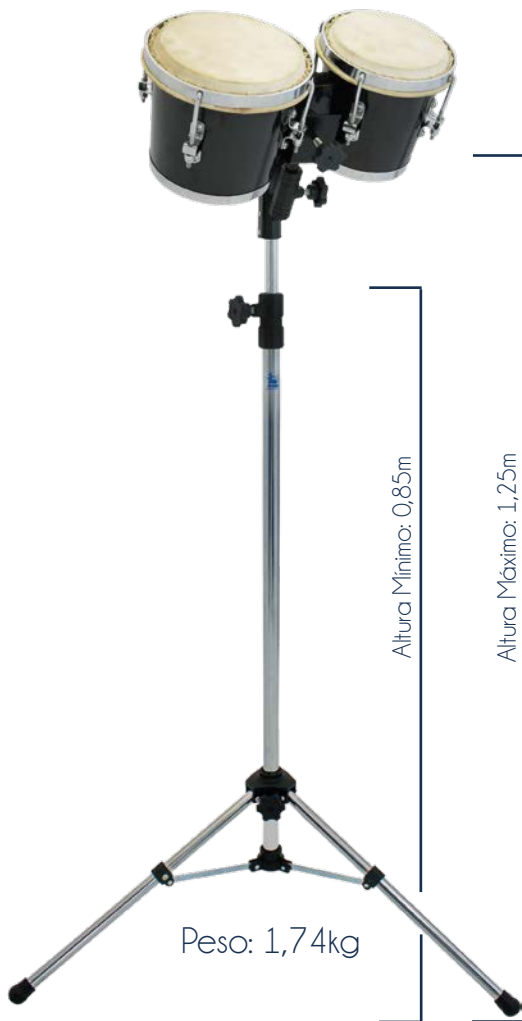
Regulagem de Ângulo

Suporta até 30kg

Tubo: 65x45mm



ACESSÓRIOS PARA BATERIA E PERCUSSÃO



P1-BGO BK

Pedestal para Bongô

Regulagem de ângulo
Regulagem de altura

BBAT-01

Banquinho para Bateria

Espuma com
8cm de altura
Suporta até 90 Kgs



PEDESTAL PARA BATERIA E PERCUSSÃO

PPB-R BK

Pedestal Reto para
Prato ou Carrilhão

Regulagem de altura

Pé dobrável com 40cm
de comprimento



Novo sistema
de travamento

Altura Mínimo: 1,00m

Altura Máximo: 1,70m

Peso: 1,32kg

PPB-G BK

Pedestal Girafa para
Prato ou Carrilhão

Regulagem de Ângulo
com catraca dentada

Regulagem de Altura
Pé dobrável com

40cm de comprimento



Haste Fixa: 0,40m

Sistema de
catraca
dentada

Altura Máximo: 1,73m

Altura Mínimo: 1,03m

Peso: 1,67kg

ACESSÓRIOS PARA BATERIA E PERCUSSÃO

CLP-01

Clamp de Bateria
para prato

Suporte com Regulagem

Barra recartilhada com 9mm \varnothing
acabamento cromado

Corpo em Alumínio Pintado
cor preto microtexturizado

Peso: 0,54kg



CLM-02

Clamp de Bateria
para Microfone

Anel para travamento
do cachimbo

Corpo em Alumínio

Barra recartilhada com 9mm \varnothing
acabamento cromado

Peso: 0,43kg



SUPOORTE PARA TECLADO

SPT-01

Ponteiras com abas ajustáveis
para travamento do instrumento

Base com 0,51m com
ponteiras emborrachadas

Catraca Dentada p/ travamento
Suporta até 18kg

Tubo: 30x20mm



**Desmontado ocupa
pouco espaço
em sua loja!**



SPT-02

Ponteiras com abas ajustáveis
para travamento do instrumento

Base com 0,43m com
ponteiras emborrachadas

Catraca Dentada p/ travamento
Suporta até 12kg

Tubo: 20x20mm

Adaptador para
Montagem e Desmontagem

SUPOORTE PARA TECLADO



Peso: 1,95kg

Comprimento da Barra: 1,00m

Base: 0,43cm



SPT-03

Ponteiras com abas ajustáveis
para travamento do instrumento

Base com 0,42m com
ponteiras emborrachadas

Catraca Dentada p/ travamento
Suporta até 12kg

Tubo: 20x20mm

SPT-04

Catraca Dentada Dupla com Travamento
Suporta até 40kg

Base com 0,50m com
ponteiras emborrachadas

Tubo: 30x20mm



Peso: 4,55kg

Apoio: 0,43m

Comprimento da Barra: 1,00m

Base: 0,50m

BANCO PARA TECLADO

BTE-01

Banco para Teclado

Assento com espuma com
alta densidade de 6cm altura
acabamento em couro sintético

Assento com 46x29cm



Peso: 3,64kg

Altura Fixa: 0,50m

SUPOORTE PARA PROJETOR

ST-01

Suporte de Teto
para Projetor

3 hastes para regulagem
universal

Trava com ajuste fino



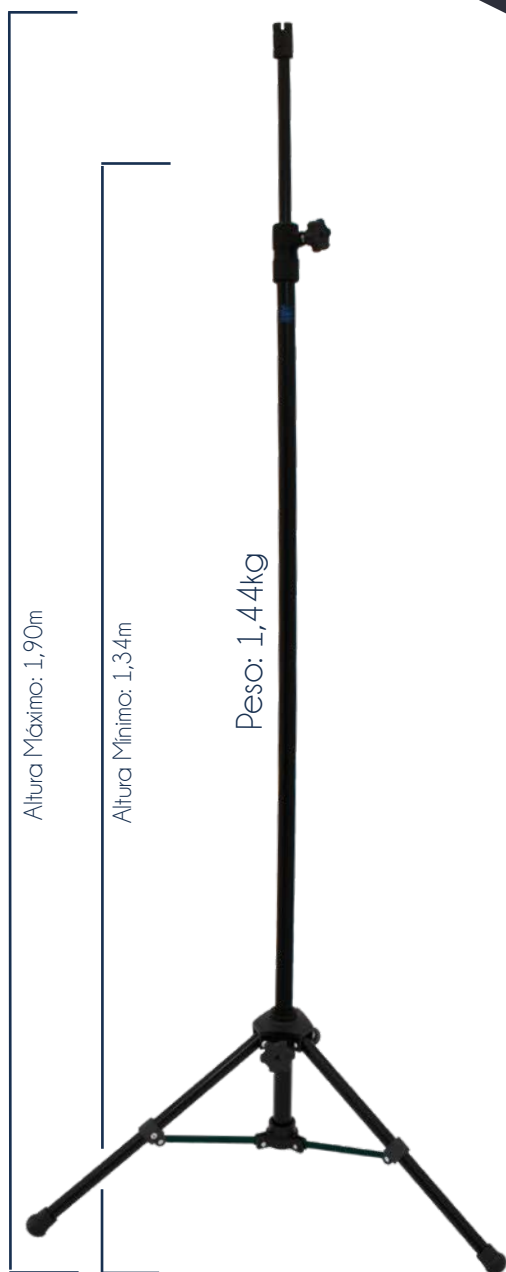
peso 1,19kg

PEDESTAL PARA BANNER

PBAN BK

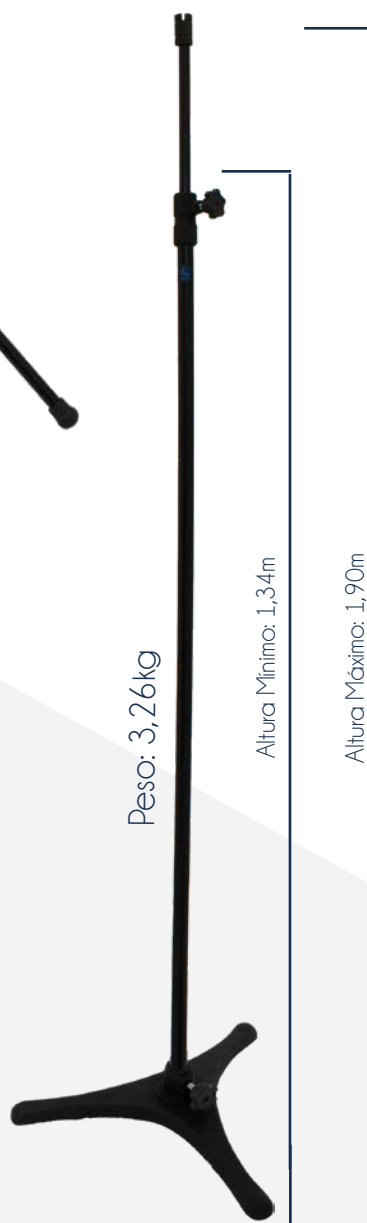
Pedestal para Banner

Regulagem de altura



PBAN-F BK

Pedestal para Banner
com pés de ferro



VISÃO MUSICAL



Fabrica Nacional

Tel : (11) 4714-7939

Site : visaomusical.com

  @visaomusical

PEDESTAIS PARA MICROFONE

PE-04 BK

Pedestal Girafa com 2 estágios de altura

Rosca em aço na haste para utilizar com um microfone

Novo sistema de trava no corpo giratório

Pé dobrável com 40cm de comprimento proporcionando um maior equilíbrio do suporte

Fechado possui 0,70m para transporte

Como pedestal mini:
0,65m de altura + haste (50cm) = 1,00m

Como pedestal tradicional:
1º estágio: 1,00m de altura + haste (50cm) = 1,40m
2º estágio: 1,35m + haste (50cm) = 1,70m

Haste Fixa com 47cm

Peso: 1,35kg

2 estágios de altura